



## Betriebsanleitung Kombizuführblock



Typen : KZB-10  
KZB-25  
KZB-60  
KZB-100  
KZB-150

mit elektromagnetisch angetriebener Austragsschütte

## Inhaltsverzeichnis

Kapitel .....	Seite
<b>I. Allgemeine Hinweise .....</b>	<b>3</b>
<b>II. Aufbau &amp; Funktionsbeschreibung.....</b>	<b>4</b>
a) Transport & Montage.....	5
b) Inbetriebnahme .....	6
c) Abstimmung des Schwingsystems .....	7
d) Anweisung für den Einbau von Schwingfedern.....	8
e) Anweisung für den Einbau von Schwingmagneten .....	9
f) Störungsbeseitigung.....	10
<b>III. Wartung &amp; Reinigung .....</b>	<b>11</b>
<b>IV. Sicherheit.....</b>	<b>12</b>
g) Sicherheitshinweise.....	12
h) Restrisiken der Maschine .....	14
<b>V. Technische Daten.....</b>	<b>15</b>
<b>VI. Herstellerangaben .....</b>	<b>16</b>
<b>VII. Anhänge .....</b>	<b>17</b>
i) Auslieferungsdaten.....	Anhang 01
j) Bedienungsanleitung Steuergerät (wenn mitgeliefert).....	Anhang 02
k) Betriebsanleitung Sortiergerät (wenn mitgeliefert) .....	Anhang 03
l) Betriebsanleitung Staustrecke (wenn mitgeliefert) .....	Anhang 04
m) Sonstiges Zubehör .....	Anhang 05

## Allgemeine Hinweise

### Symbolerklärung

---



#### **Hinweis**

Dieses Symbol kennzeichnet wichtige Hinweise, welche Angaben zum bestimmungsgemäßen Betrieb enthalten.

---



#### **Achtung**

Dieses Symbol finden Sie bei allen Arbeitssicherheitshinweisen in dieser Betriebsanleitung, bei denen vor Gefahr für Leib und Leben von Personen besteht. Beachten Sie diese Hinweise und verhalten Sie sich in diesen Fällen besonders vorsichtig. Geben Sie alle Hinweise zur Arbeitssicherheit auch an andere Benutzer weiter. Neben den Hinweisen dieser Betriebsanleitung müssen die allgemeingültigen Sicherheits- und Unfallverhütungsvorschriften berücksichtigt werden.

---

### Einleitung

Diese Information soll von denen gelesen, verstanden und in allen Punkten beachtet werden, die für die Maschine verantwortlich sind.

Diese Betriebsanleitung sollte stets in der Nähe der Maschine aufbewahrt werden.

Das sorgfältige Durchlesen dieser Betriebsanleitung ist besonders wichtig, da der Hersteller für Schäden und Betriebsstörungen, welche sich aus der Nichtbeachtung der Betriebsanleitung ergeben, keine Haftung übernimmt.

Dieser Betriebsanleitung sind technische Änderungen, die der Verbesserung oder dem technischen Fortschritt dienen, vorbehalten.

### Einsatzbereich und Verwendung

Das Gerät ist ausschließlich für die in dieser Dokumentation beschriebenen Funktionen und Leistungen ausgelegt. Jeder davon abweichende Gebrauch gilt als nicht bestimmungsgemäß. Für hieraus resultierende Schäden haftet der Hersteller nicht. Das Risiko hierfür trägt allein der Benutzer

**Bei Nichtbeachtung entfällt die Gewährleistung!**

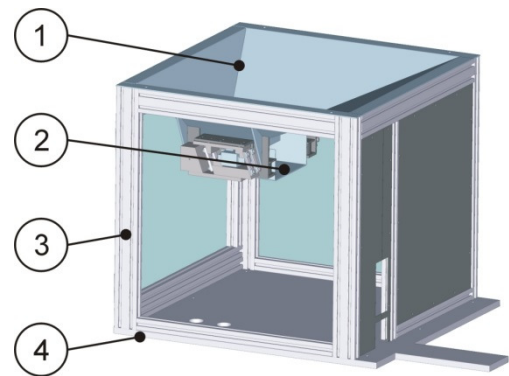
## Aufbau & Funktionsbeschreibung

Der Kombizuführblock ist eine kompakte Zuführeinheit für industrielle Massenteile, und wird verwendet um die zuzuführenden Werkstücke platzsparend zu bevorraten und einem Sortiergerät dosiert zuzuführen.

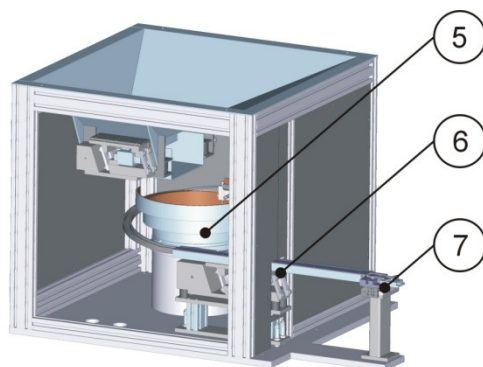
Der Entleerungsvorgang des im KZB integrierten statischen Vorratsbunkers erfolgt durch eine unterhalb angeordnete elektromagnetisch angetriebene Austragsschütte nach dem Mikrowurfprinzip. Die federnd gelagerte Austragsschütte wird mit Hilfe eines Schwingmagneten in mechanische Schwingungen versetzt und somit zum Entleeren des Vorratsbunkers genutzt.

### Der Grundaufbau eines Kombizuführblocks besteht aus:

- Pos. 1 = Statischer Vorratsbunker
- Pos. 2 = Elektromagnetisch angetriebene Austragsschütte
- Pos. 3 = Tragrahmen mit Schalldämmhaube
- Pos. 4 = Grundplatte



Je nach Ausstattung können in einem Kombizuführblock weitere Zuführkomponenten verbaut sein:



- Pos. 5 = Sortiergerät  
(z.B. Vibrationswendelförderer oder Drehscheibenförderer)
- Pos. 6 = Staustrecke  
(z.B. Linearschwingförderer oder Transportband)
- Pos. 7 = Vereinzlung



### Hinweis

**Diese Betriebsanleitung bezieht sich im folgenden ausschließlich auf die Funktion des integrierten Vorratsbunkers und der elektromagnetisch angetriebenen Austragsschütte.**

Je nach Ausstattung und Umfang des bestellten Systems werden weitere Betriebsanleitungen der integrierten Einzelkomponenten benötigt (siehe Anhänge).

## Transport & Montage

### Transport

Jeglicher Transport des Gerätes hat mit der notwendigen Vorsicht zu erfolgen, um Schäden durch Gewalteinwirkung oder unvorsichtiges Be- und Entladen zu verhindern. Je nach Art des Transportes sind entsprechende Transportsicherungen vorzusehen.

Sollte das Gerät zwischengelagert werden, so muss für eine sorgfältige Abdeckung vor Nässe, Schmutz und Staub gesorgt werden. Blanke Metallteile sind gegen Rostbefall zu konservieren. Diese Konservierung ist von Zeit zu Zeit zu kontrollieren und gegebenenfalls zu erneuern.



### Achtung

**Der Kombizuführblock darf nicht an der Schalldämmhaube angehoben und / oder transportiert werden.**

### Montage

#### **Aufstellungsbedingungen:**

Bei der Aufstellung des Gerätes ist sicherzustellen, dass die Tragfähigkeit des verwendeten Untergestells sowie des Bodens ausreichend ist.

Der Kombizuführblock wird mit entsprechenden Befestigungsschrauben auf einem Grundgestell verschraubt.

Das Umfeld des Gerätes sollte für Wartung, Bedienung und Instandsetzung ausreichenden Freiraum bieten.



### Hinweis

Es ist bei der Aufstellung darauf zu achten, dass die integrierte elektromagnetische Austragsschütte frei schwingen kann.

D.h. zwischen der schwingenden Austragsschütte und der ruhenden Umgebung muss ein ausreichend großer Luftspalt vorhanden sein.

<b>Inbetriebnahme</b>
-----------------------



## Hinweis

**Vor der Inbetriebnahme ist sicherzustellen, dass die vorgenannten Punkte >>Transport & Montage<< eingehalten und kontrolliert wurden.**

### Anschluss:



## Achtung

Diese Arbeit darf nur von Fachpersonal, unter Einhaltung aller Sicherheits- und örtlicher Vorschriften ausgeführt werden. Die Kontrolle darüber, dass sich keine unbefugten Personen im Gefahrenbereich der Maschine befinden, ist unbedingt vorzunehmen.

Anschlussleitungen sind geschützt zu verlegen.

Anschlussspannungen und Drehrichtungen sind zu überprüfen.

Der Anschluss des Gerätes ist gemäß den Angaben unter >>Technische Daten<<, bzw. dem angebrachten Typenschild vorzunehmen.

Überprüfen Sie, ob die zur Verfügung stehende Versorgungsspannung mit den Angaben auf dem Typenschild des Gerätes übereinstimmt.

Stellen Sie sicher, dass das vorgeschaltete Steuer- oder Regelgerät auf die richtige Ausgangsfrequenz geschaltet wurde.

(Siehe >>Technische Daten<< bzw. Anhang 01 >>Auslieferungsdaten<<)



## Hinweis

**Vor Inbetriebnahme sind zusätzlich folgende Kontrollen bzw. Aktionen durchzuführen:**

Nr.	Pos.	Baugruppe	Aktion
1	1	Vorratsbunker	Genügende Anzahl des Fördergutes nachfüllen. Kontrolle auf Fremdteile und Klemmer.
2	2	Austragsschütte	Kontrolle auf Freigängigkeit Kontrolle auf Fremdteile und Klemmer.

## Abstimmung des Schwingensystems

Eine richtige Abstimmung des Schwingungssystems ist für ein optimales Arbeiten des Gerätes unbedingt erforderlich.

Diese Abstimmung wird bei den Schwingantrieben der Typenreihe BSR-2 durch die Anzahl der Federn vorgenommen.



### Hinweis

**Bei der Abstimmung des Schwingungssystems mit Schwingantrieb BSR-2 ist wie folgt vorzugehen:**

- a) Bitte zunächst überprüfen, ob das richtige Steuergerät angeschlossen ist.
- b) Seitliche Abdeckbleche (wenn vorhanden) abschrauben und alle Federbefestigungsschrauben fest anziehen (100 Nm).
- c) Typ und Frequenz der Magnete auf Richtigkeit überprüfen.
- d) Magnetabstand prüfen und evtl. einstellen.
- e) Schwingförderer einschalten und Regler auf Stellung 90% einstellen.
- f) An einem Federpaket die Befestigungsschraube unten langsam lösen (ca.  $\frac{1}{4}$  bis  $\frac{1}{2}$  Drehung).  
Beim Lösen dieser Schraube erkennt man eine Veränderung der Laufgeschwindigkeit des Fördergutes im Rinnenoberteil; daraus folgt:
  - g) Laufgeschwindigkeit wird geringer: Zusätzliche Federn einbauen. Zunächst eine Feder in einem Federpaket; sollte dies noch nicht ausreichen, an den einzelnen Federpaketen nach und nach je eine Feder mit Zwischenplättchen zusätzlich einbauen.
  - h) Laufgeschwindigkeit wird größer: Federn entfernen. Arbeitsweise in der gleichen Reihenfolge wie beim Einbau der Federn.  
Wenn die Fördergeschwindigkeit auf der Länge der Förderrinne nicht gleichmäßig ist, muss:
    - i) an der "langsamen" Stelle eine Feder herausgenommen werden.
    - j) an der "schnellen" Stelle eine Feder eingebaut werden.Liegt die Laufunruhe zwischen zwei Federpaketen, so muss in Laufrichtung gesehen, hinter der Laufunruhe entweder eine Feder ein- oder ausgebaut werden.

## Anweisung für den Einbau von Schwingfedern



### Hinweis

**Sind infolge Materialermüdung oder Überbeanspruchung Federn gebrochen, so empfiehlt es sich, sämtliche Federn auszuwechseln.**

### Blattfedern

Die Federzahl wird bestimmt durch die Federkonstante, die Frequenz, die Fördergeschwindigkeit und das Gewichtsverhältnis.

Es sind ebenso viele Federn einzubauen wie im Anlieferungszustand vorhanden waren. (Siehe Anhang 01 >> Auslieferungsdaten<<)

Bei Kunststoffblattfedern (GFK) treten Abrieberscheinungen auf. Bei Blattfedern aus Federstahl ist auf Haarrisse zu achten. Nur einwandfreie Federn können wieder verwendet werden.

Bei zusätzlichem Einbau von Blattfedern sind ausreichend lange Schrauben zu verwenden.

Beim Austausch sind die Befestigungsschrauben zunächst nur so fest anzuziehen, dass sich die Federn nicht verschieben können.

Die Linearität des oberen Federbocks zum unteren Federbock muss gewährleistet sein. Dann sind alle Schrauben mit dem entsprechenden Drehmoment fest anzuziehen. (Siehe >> Abstimmung des Schwingsystems<<).

### Gummifedern

In einigen Schwingantrieben sind Federelemente aus Gummi (Schwingmetallpuffer) verbaut um die Schwingenden Massen miteinander zu koppeln.

Schwingmetallpuffer können mit der Zeit altern und werden dann hart und spröde. Hier zeigt sich die Materialermüdung durch sichtbare Risse im Gummielement.

Beim Austausch von Schwingmetallpuffern ist darauf zu achten, nur solche mit gleicher Shore-Härte einzubauen wie im Anlieferungszustand vorhanden waren. (Siehe Anhang 01 >> Auslieferungsdaten<<)



## Anweisung für den Einbau von Schwingmagneten

1. In die Austragsschütte zunächst nur wenige Förderteile einfüllen.
2. Magnete auf gleichen Abstand einstellen wie im Anlieferungszustand.  
(Siehe Anhang 01 >>Auslieferungsdaten<<)



### Hinweis

**Wichtig ist, dass die Flächen von Magnet und Anker parallel stehen.**

**Anschließend sind sämtliche Schrauben ( einschl. Federn ) fest anzuziehen.  
Die Schrauben dürfen nicht gedehnt werden.**

3. Regler auf "max." stellen und Gerät einschalten. Magnete und Anker dürfen sich während des Laufes nicht berühren. (Probe: auf einem zwischen Magnet und Anker eingeführten Papierstreifen dürfen sich keine Druckstellen abzeichnen.) Gegebenenfalls Abstand zwischen Magnet und Anker nach und nach vergrößern.
4. Jetzt wird das Gerät mit der üblichen Füllmenge beschickt und der Regler auf ca. 2/3 des Skalenbereiches eingestellt. Werden bei dieser Einstellung mehr Teile gefördert als benötigt, oder zeigt es sich dass die Teile stark springen, so ist die Fördergeschwindigkeit durch Vergrößern des Abstandes zwischen Magnet und Anker zu reduzieren. Dabei ist darauf zu achten, dass der max. Abstand nicht überschritten wird.

<b>Störungsbeseitigung</b>
----------------------------

**Folgende Störungen können im Betrieb auftreten:**

<b>Nr.</b>	<b>Störort</b>	<b>Beschreibung</b>	<b>Ursache</b>	<b>Abhilfe</b>
1	Austrags- schütte	Förderleistung reicht nicht aus:	zu wenig Fördergut im zuführenden Vorratsbunker	Fördergut nachfüllen und Förderstrecke überprüfen
2	Austrags- schütte	Förderer läuft beim Einschalten nicht mehr:	Stecker nicht im Netz  Verbindungskabel zwischen Schwingförderer und Steuergerät nicht im Steuerteilgehäuse  Sicherung defekt	Stecker einstecken  Stecker einstecken, Leistung regulieren  Sicherung austauschen
3	Austrags- schütte	Schwingförderer bringt nach gewisser Laufzeit die geforderte Leistung nicht mehr:	Schrauben an den Federn lose  Befestigungsschrauben für das Rinnenoberteil lose  Magnetspalt verstellt  Federn gebrochen	Schrauben nachziehen  Schrauben nachziehen  Magnetspalt richtig einstellen  Die gebrochenen Federn austauschen  Schwingsystem neu einstellen
4	Austrags- schütte	Förderer entwickelt starke Geräusche:	Seitliche Abdeckbleche (wenn vorhanden) lose  Fremdkörper im Magnetspalt (Späne, Fördergut, Staub)	Abdeckbleche festziehen  Stillsetzen und Fremdkörper entfernen  Magnetspalteinstellung kontrollieren
5	Austrags- schütte	Schwingförderer läuft in begrenzten Bereichen der Reglerskala nicht:	Potentiometer defekt	Steuergerät austauschen

## Wartung & Reinigung



### Hinweis

**Der Schwingantrieb der Austragsschütte ist nahezu wartungsfrei. Folgende Kontrollen und Wartungsarbeiten sollten jedoch in den angegebenen Zeitintervallen durchgeführt werden:**

Nr.	Baugruppe	Aktion	Häufigkeit
1	Austragsschütte-Schwingantrieb	Kontrolle auf aussergewöhnliche Geräusche	täglich
2	Austragsschütte	Kontrolle des Förderverhaltens	täglich
3	Austragsschütte - Förderwanne	Kontrolle auf Verschmutzung, Reinigung der Laufflächen des Fördergutes, Beseitigen von Fremdteilen	täglich



### Achtung

**Bei allen Wartungs- und Inspektionsarbeiten ist das Kapitel >>Sicherheitshinweise<< zu beachten.**

Betriebsstörungen, die durch unzureichende oder unsachgemäße Wartung hervorgerufen werden, können sehr hohe Kosten verursachen. Eine regelmäßige Wartung ist daher unerlässlich.

Aufgrund der unterschiedlichen Betriebsverhältnisse ist eine allgemeingültige Festlegung der Wartungs- und Inspektionsintervalle nicht möglich. Unter Berücksichtigung der Betriebsverhältnisse ist eine zweckmäßige Routine festzulegen.

#### Reinigung:

Es wird empfohlen, das Gerät regelmäßig, z.B. nach jedem Schichtende, gründlich von Schmutz, Abfall und eventuell herunterfallenden Teilen zu säubern. Beschichtungen, z.B. aus Polyurethan, Förderbürste oder anderen produktspezifischen Oberflächenbeschichtungen, sind mit nicht rückfettendem Kaltreiniger zu säubern. Beschichtungen in pharmaziegerechten Geräten sind mit pharmazeutisch unbedenklichen und neutralen Reinigungsmitteln zu reinigen.

#### Verschleißkontrolle:

Verschleißteile, d.h. alle Teile, die sich gegeneinander bewegen oder mit Fördergut in Berührung kommen, sind von Zeit zu Zeit auf Verschleiß zu kontrollieren und gegebenenfalls nachzustellen oder auszutauschen.

**Sicherheitshinweise****Achtung****Folgende Arbeitssicherheitshinweise sind besonders zu beachten:**

- ⇒ *Das Gerät ist nach dem Stand der Technik gebaut und betriebssicher. Von diesem Gerät können aber Gefahren ausgehen, wenn es von unausgebildetem Personal unsachgemäß oder zu nicht bestimmungsgemäßem Gebrauch eingesetzt wird.*
- ⇒ *Jede Person, die mit der Montage, Demontage, Inbetriebnahme, Bedienung und Instandhaltung des Gerätes befasst ist, muss die komplette Betriebsanleitung gelesen und verstanden haben.*
- ⇒ *Dem Anwender wird empfohlen, sich dieses jeweils schriftlich bestätigen zu lassen.*
- ⇒ *Das Gerät ist ausschließlich für die in dieser Betriebsanleitung beschriebenen Funktionen und Leistungen ausgelegt. Jeder davon abweichende Gebrauch gilt als nicht bestimmungsgemäß. Für hieraus resultierende Schäden haftet der Hersteller nicht. Das Risiko hierfür trägt allein der Benutzer.*
- ⇒ *Zur bestimmungsgemäßen Verwendung gehört auch die Einhaltung der von Hersteller und Komponentenlieferanten vorgeschriebenen Montage-, Inbetriebnahme-, Betriebs-, Werkzeugwechsel- und Instandhaltungsbedingungen.*
- ⇒ *Das Gerät darf nur von autorisiertem, ausgebildetem und eingewiesenen Personal bedient, gewartet und instandgesetzt werden. Dieses Personal muss eine spezielle Unterweisung über auftretende Gefahren erhalten haben.*
- ⇒ *Die Zuständigkeiten bei der Montage, Inbetriebnahme, Betrieb, Werkzeugwechsel und Instandhaltung müssen klar festgelegt und eingehalten werden, damit unter dem Aspekt der Sicherheit keine unklaren Kompetenzen auftreten.*
- ⇒ *Es ist jede Arbeitsweise zu unterlassen, welche die Sicherheit des Gerätes beeinträchtigt.*
- ⇒ *Der Bediener hat dafür zu sorgen, dass keine nichtautorisierten Personen an dem gerät arbeiten.*

**Sicherheitshinweise**

- ⇒ *Der Bediener ist verpflichtet, eintretende Veränderungen an dem Gerät, welche die Sicherheit beeinträchtigen können, sofort zu melden.*
- ⇒ *Das verwendende Unternehmen hat dafür zu sorgen, dass das Gerät immer nur in einwandfreiem Zustand, und in der vom Hersteller abgestimmten Konfiguration von Antrieb, Steuerung und Rinnenoberteil betrieben wird.*
- ⇒ *Das verwendende Unternehmen hat durch entsprechende Anweisungen und Kontrollen für Sauberkeit und Übersichtlichkeit der Arbeitsplätze an und um das Gerät zu sorgen.*

**Achtung**

- ⇒ ***Es dürfen grundsätzlich keine Sicherheitseinrichtungen demontiert oder außer Betrieb gesetzt werden.***

**Bei Nichtbeachtung dieses Hinweises besteht  
möglicherweise Lebensgefahr!**

- ⇒ *Ist die Demontage von Sicherheitseinrichtungen bei Reparatur- und Wartungsarbeiten erforderlich, hat unmittelbar nach Abschluss der Arbeiten die Remontage der Sicherheitseinrichtungen zu erfolgen.*
- ⇒ *Die ordnungsgemäße Montage und Funktion der Sicherheitseinrichtungen ist vor Inbetriebnahme des Gerätes zu überprüfen.*
- ⇒ *Eigenmächtige Umbauten und Veränderungen, welche die Sicherheit des Gerätes beeinträchtigen, sind nicht gestattet.*
- ⇒ *Sämtliche Arbeiten an dem gerät sind grundsätzlich nur bei Stillstand durchzuführen.*
- ⇒ *Vor dem Beginn von Arbeiten an dem Gerät sind deren Antriebe und Zusatzeinrichtungen vor unbeabsichtigtem Einschalten zu sichern.*
- ⇒ *Nach entsprechender Elektro- Montage oder Instandsetzung sind die eingesetzten Schutzmaßnahmen zu testen (z.B. Erdungswiderstand).*
- ⇒ *Für den Betrieb des Gerätes gelten in jedem Falle die örtlichen Sicherheits- und Unfallverhütungsvorschriften.*
- ⇒ *Der Vibrationswendelförderer darf nicht im Ex- oder Nassbereich eingesetzt werden.*

## Sicherheitshinweise



### Achtung

#### Elektromagnetisches Feld

Für Personen mit Herzschrittmachern (HSM) ist eine Beeinflussung durch das elektromagnetische Feld möglich. Daher wird diesen Personen empfohlen, einen Mindestabstand von 25 cm einzuhalten.

## Restrisiken der Maschine



### Achtung

Von folgenden Bereichen geht in dem beschriebenen Umfang bei allen Bedien- und Wartungsarbeiten eine mögliche Gefährdung aus:

Nr.	Benennung	mögliche Gefährdung	Bemerkung
1	Schwingantrieb	Stromschlag	Steuergerät nur bei abgeschalteter Stromzufuhr öffnen.
2	Austragsschütte	Klemmen / Quetschen	Vor Eingriff in den Antrieb das Steuergerät spannungsfrei schalten.
3	Schwingantrieb	Beeinflussung von Herzschrittmachern durch elektromagnetisches Feld	Sicherheitsabstand von min. 25 cm einhalten.
4	Schwingantrieb / Austragsschütte	Unwohlsein / Unbehagen / Kopfschmerzen durch: - Lärm - Vibration	- Gehörschutz verwenden - Schalldämmhaube verwenden - Abstand zum laufenden Gerät vergrößern

## Technische Daten

Kombizuführblock Typ:	KZB-10	KZB-25	KZB-60	KZB-100	KZB-150
<b>Vorratsbunker:</b>					
Füllvolumen max.:	10 Liter	25 Liter	60 Liter	100 Liter	150 Liter
Füllgewicht max.:	20 Kg	50 Kg	80 Kg	100 Kg	120 Kg
Beschichtung:	Siehe Anhang 01 >>Auslieferungsdaten<<				
<b>Austragsschütte</b>					
Beschichtung:	Siehe Anhang 01 >>Auslieferungsdaten<<				
<b>Schwingantrieb</b>					
Antriebstyp	Siehe Anhang 01 >>Auslieferungsdaten<<				
Anzahl:	Siehe Anhang 01 >>Auslieferungsdaten<<				
<b>Elektrischer Anschluss:</b>					
Siehe Anhang 01 >>Auslieferungsdaten<<					
<b>Mechanische Abstimmung:</b>					
Siehe Anhang 01 >>Auslieferungsdaten<<					



### Hinweis

Aufgrund von individuellen Ausführungen und den vielfältigen Antriebstypen entnehmen Sie bitte die genaue Ausführung des Schwingantriebs und die weiteren technischen Daten den entsprechenden Anhängen dieser Betriebsanleitung.

**Herstellerangaben****Hersteller des Schwingsystems:****FMB GmbH**

Arndtstraße 18

D-38120 Braunschweig

Tel.: +49 531 88505-0

Fax: +49 531 85 263

E-Mail: [info@fmb.de](mailto:info@fmb.de)Internet: [www.fmb.de](http://www.fmb.de)**Konformitätserklärung**

Im Sinne der Niederspannungsrichtlinie 2014/35/EU

Hiermit erklären wir, dass das Produkt folgenden Bestimmungen entspricht:

- Niederspannungsrichtlinie 2014/35/EU

Angewendete harmonisierte Normen:

- DIN EN 60204 T1

**Bemerkungen:**

Wir gehen davon aus, dass unser Produkt in eine ortsfeste Maschine integriert wird. Die Bestimmungen der EMV-Richtlinie 2014/30/EU sind vom Betreiber zu beachten.

**FMB GmbH**

Geschäftsführer: Hartmut Striepe, Edwin Neue

**Hersteller des Kompletterätes:****FMB GmbH**

Arndtstraße 18

D-38120 Braunschweig

Tel.: +49 531 88505-0

Fax: +49 531 85 263

E-Mail: [info@fmb.de](mailto:info@fmb.de)Internet: [www.fmb.de](http://www.fmb.de)Betriebsanleitung Kombizuführblock KZB mit elektromagnetisch antriebener Austragsschütte  
Stand: 11/2017

Technische Änderungen und Druckfehler vorbehalten.



Anhänge