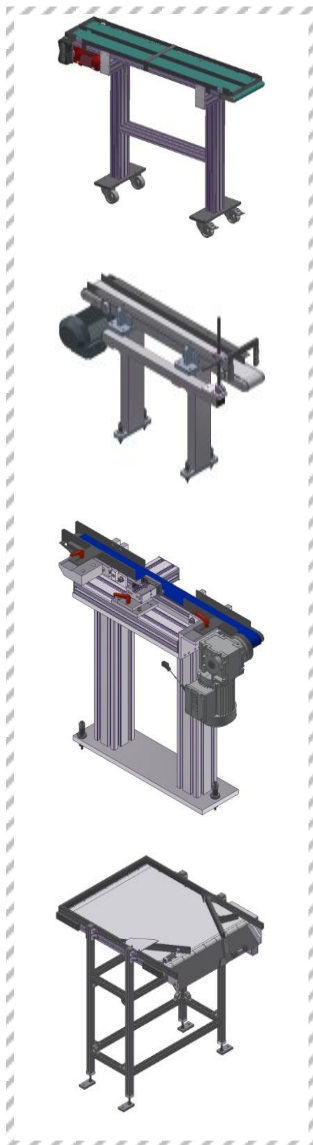


Betriebsanleitung Transportband



Typen : TB

Inhaltsverzeichnis

Kapitel	Seite
I. Allgemeine Hinweise	3
II. Aufbau & Funktionsbeschreibung	4
a) Transport & Montage	5
b) Inbetriebnahme	6-7
c) Störungsbeseitigung	8
III. Wartung & Reinigung	9
IV. Instandhaltung	10
d) Gurt spannen / justieren	11-12
e) Gurt wechseln	13
f) Getriebemotor wechseln	14
V. Sicherheit	15
g) Sicherheitshinweise	15-16
h) Restrisiken der Maschine	17
VI. Technische Daten	siehe Projektstücklisten
VII. Herstellerangaben / Einbauerklärung	18
VIII. Anhänge	(Nur auf CD mitgeliefert) 19
i) Dokumentation des Bandherstellers (wenn Zukauf)	Anhang 01
j) Betriebsanleitung des Antriebsmotors	Anhang 02
k) Betriebsanleitung Frequenzumrichter (wenn mitgeliefert)	Anhang 03
l) Sonstiges Zubehör (wenn mitgeliefert)	Anhang 04

Allgemeine Hinweise

Symbolerklärung



Hinweis

Dieses Symbol kennzeichnet wichtige Hinweise, welche Angaben zum bestimmungsgemäßen Betrieb enthalten.



Achtung

Dieses Symbol finden Sie bei allen Arbeitssicherheitshinweisen in dieser Betriebsanleitung, bei denen vor Gefahr für Leib und Leben von Personen besteht. Beachten Sie diese Hinweise und verhalten Sie sich in diesen Fällen besonders vorsichtig. Geben Sie alle Hinweise zur Arbeitssicherheit auch an andere Benutzer weiter. Neben den Hinweisen dieser Betriebsanleitung müssen die allgemeingültigen Sicherheits- und Unfallverhütungsvorschriften berücksichtigt werden.

Einleitung

Diese Information soll von denen gelesen, verstanden und in allen Punkten beachtet werden, die für die Maschine verantwortlich sind.

Diese Betriebsanleitung sollte stets in der Nähe der Maschine aufbewahrt werden.

Das sorgfältige Durchlesen dieser Betriebsanleitung ist besonders wichtig, da der Hersteller für Schäden und Betriebsstörungen, welche sich aus der Nichtbeachtung der Betriebsanleitung ergeben, keine Haftung übernimmt.

Dieser Betriebsanleitung sind technische Änderungen, die der Verbesserung oder dem technischen Fortschritt dienen, vorbehalten.

Einsatzbereich und Verwendung

Das Gerät ist ausschließlich für die in dieser Dokumentation beschriebenen Funktionen und Leistungen ausgelegt. Jeder davon abweichende Gebrauch gilt als nicht bestimmungsgemäß. Für hieraus resultierende Schäden haftet der Hersteller nicht. Das Risiko hierfür trägt allein der Benutzer

Bei Nichtbeachtung entfällt die Gewährleistung!

Aufbau & Funktionsbeschreibung

Aufbau:

Ein Transportband ist ein Gerät zum Transportieren von festem Fördergut (Stückgut) in der Automatisierungstechnik.

Als Fördererelement können je nach Anwendungsfall verschiedene Fördergurte eingesetzt werden:

- Flachfördergurt, glatt oder genoppt
- Fördergurt mit Mitnehmern
- Zahnriemengurt
- Rundriemen

Als Antrieb kann ein Spiroplan-Getriebemotor (direkt oder über Kettentrieb), ein Trommelmotor, oder ein Servomotor eingesetzt werden.

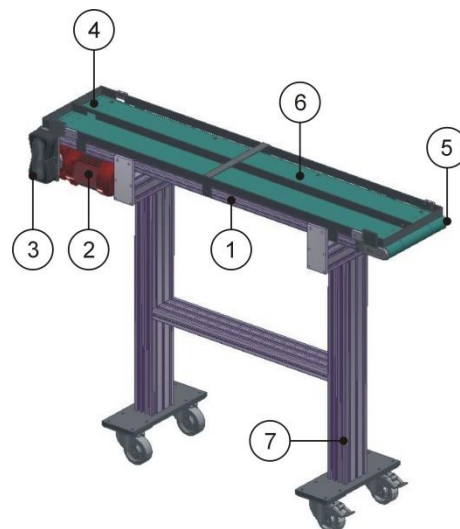


Hinweis

Aufgrund der sehr unterschiedlichen Anforderungen werden unsere Transportbänder individuell gemäß Aufgabenbeschreibung in unseren Angeboten auftragsbezogen ausgelegt und gefertigt. Daher sind pauschal gültige Angaben der Technischen Daten & Zeichnungen nicht möglich.

Der Grundaufbau eines Transportbandes besteht aus folgenden Elementen:

- Pos. 1 = Bandkörper
- Pos. 2 = Antriebsmotor
- Pos. 3 = Kettenkasten
- Pos. 4 = Antriebsrolle
- Pos. 5 = Umlenkrolle
- Pos. 6 = Fördergurt
- Pos. 7 = Untergestell



Funktionsbeschreibung:

Ein endlos-Fördergurt wird über einen Bandkörper mit Antriebs- und Umlenkrolle gespannt und durch die Friktion der Antriebsrolle parallel über ein Gleitblech in Förderrichtung bewegt. Die Antriebsrolle wird von einem Antriebsmotor entweder direkt, oder über einen Kettentrieb angetrieben.

Das auf dem Fördergurt befindliche Schütt- oder Stückgut wird in Förderrichtung transportiert.

Transport & Montage

Transport

Jeglicher Transport des Gerätes hat mit der notwendigen Vorsicht zu erfolgen, um Schäden durch Gewalteinwirkung oder unvorsichtiges Be- und Entladen zu verhindern. Je nach Art des Transportes sind entsprechende Transportsicherungen vorzusehen.

Sollte das Gerät zwischengelagert werden, so muss für eine sorgfältige Abdeckung vor Nässe, Schmutz und Staub gesorgt werden. Blanke Metallteile sind gegen Rostbefall zu konservieren. Diese Konservierung ist von Zeit zu Zeit zu kontrollieren und gegebenenfalls zu erneuern.



Achtung

Nicht werfen, nicht fallen lassen! Jeder Sturz kann zu einer Beschädigung und/oder Funktionsstörung führen.

Montage

Aufstellung:

Das Transportband wird komplett montiert geliefert, und kann je nach Anwendungsfall mit unterschiedlichen Bandständern ausgestattet sein:

- Geräte mit einzelnen Ständerfüßen können direkt auf eine Grundplatte der Zuführeinrichtung verschraubt werden.
- Freistehende Geräte mit höhenverstellbarem Untergestell können auf dem Boden an die Verwendungsstelle herangestellt und in der Höhe an die Erfordernisse angepasst werden. Sollte das Untergestell mit Rädern ausgestattet sein, sind nach der Positionierung am Aufstellort immer die Radfeststellbremsen zu betätigen um ein unkontrolliertes Wegrollen des Gerätes zu verhindern.



Hinweis

Bei der Aufstellung des Transportbandes ist darauf zu achten, dass ein ausreichend großer Freiraum zu anderen, insbesondere schwingenden Geräten eingehalten wird.

Bei der Nachdosierung für Schwingförderergeräte ist darauf zu achten dass die vom Transportband zugeführten Teile nicht auf die Förderwendel oder den Sortierbereich fallen und dadurch die Gerätefunktion beeinträchtigen.

Aufstellungsbedingungen:

Bei der Aufstellung des Gerätes ist sicherzustellen, dass die Tragfähigkeit des verwendeten Untergestells sowie des Bodens ausreichend ist.

Das Umfeld des Gerätes sollte für Wartung, Bedienung und Instandsetzung ausreichenden Freiraum bieten.

Inbetriebnahme**Hinweis**

Vor der Inbetriebnahme ist sicherzustellen, dass die vorgenannten Punkte >>Transport & Montage<< eingehalten und kontrolliert wurden.

Elektrischer Anschluss:**Achtung**

Bei unsachgemäßem Anschluss des Motors besteht Lebensgefahr.

Diese Arbeiten dürfen nur von Fachpersonal, unter Einhaltung aller Sicherheits- und örtlicher Vorschriften ausgeführt werden. Die Kontrolle darüber, dass sich keine unbefugten Personen im Gefahrenbereich der Maschine befinden, ist unbedingt vorzunehmen.

- Anschlussleitungen sind geschützt zu verlegen.
- Stecker und Kabel dürfen nur von ausgebildeten Elektrofachkräften angeklemmt werden.
- Stecker und Klemmenbrett des Motors dürfen nur von Elektrofachkräften geöffnet werden.
- Kabel dürfen nur durch Elektrofachkräfte gekürzt oder verlängert werden.
- Nur einwandfreies Material nach den Regeln der Technik verwenden.
- Anschlussspannungen und Drehrichtungen sind zu überprüfen.
- Bei Anschluss des Gerätes die Bestimmungen, Anleitungen und Schaltbilder des Motorenherstellers einzuhalten.
- Bei Verwendung eines Frequenzumrichters sind die Bestimmungen, Anleitungen und Schaltbilder des Frequenzumrichterherstellers einzuhalten.
- Überprüfen Sie, ob die zur Verfügung stehende Versorgungsspannung mit den Angaben auf dem Typenschild des Motors übereinstimmt.
- Nach dem Anschluß an das elektrische Netz ist die Laufrichtung des Fördergurtes zu kontrollieren und gegebenenfalls durch Vertauschen zweier Außenleiter zu korrigieren.

Inbetriebnahme



Hinweis

Vor der Inbetriebnahme ist sicherzustellen, dass die vorgenannten Punkte >>Transport & Montage<< eingehalten und kontrolliert wurden.

Funktionskontrolle:

Überprüfen Sie den geradeauslauf des Fördergurtes. Die Vorgehensweise für eine Korrektur entnehmen Sie bitte dem Kapitel IV >>Gurt spannen / justieren<<.

Funktion unter Last wie vorgesehen und spezifiziert über eine Zeit von 15 Minuten beobachten. Mängel durch Transportschäden oder unsachgemäße Behandlung können so erkannt und behoben werden, bevor das Gerät der Produktion übergeben wird.

Gurtspannung

Der Transportgurt ist hinsichtlich Spannung und geradeauslauf werkseitig korrekt voreingestellt.

Unter Belastung kann sich der Transportgurt im Laufe der Zeit längen, was durch Nachjustierung zu korrigieren ist (siehe Kapitel IV >>Gurt spannen / justieren<<).

Kontrolle der Gurtspannung

Nach einer Laufzeit von 2 Tagen sind die Gurtspannung und der geradeauslauf zu überprüfen (siehe Kapitel IV >>Gurt spannen / justieren<<).



Hinweis

Vor Inbetriebnahme sind zusätzlich folgende Kontrollen bzw. Aktionen durchzuführen:

Nr.	Baugruppe	Aktion
1	Transportband	Sicheren Stand kontrollieren
2	Fördergurt	Auf Beschädigungen kontrollieren
3	Fördergurt	Förderrichtung, Gurtspannung & Geradeauslauf kontrollieren

Störungsbeseitigung

Folgende Störungen können im Betrieb auftreten:

Nr.	Störort	Beschreibung	Ursache	Abhilfe
1	Motor	Antriebsmotor läuft nicht	Sicherung defekt Netzanschluss fehlt Anschlussleitung beschädigt	Sicherung austauschen Netzanschluss herstellen Anschlussleitung ersetzen
2	Motor	Antriebsmotor wird heiß	Lüftungsgitter verstopft	Lüftungsgitter reinigen
3	Fördergurt	Fördergurt fördert nicht	Fördergurt gerissen Fördergurt rutscht durch Fördergurt verklemmt	Fördergurt ersetzen Fördergurt reinigen Fördergurt spannen Verklemmungen beseitigen
4	Fördergurt	Fördergurt läuft außermittig	Antriebs- und/oder Umlenkrollen nicht ausgerichtet	Geradeauslauf des Fördergurts einstellen

Wartung & Reinigung



Hinweis

Die Transportbänder sind nahezu wartungsfrei. Folgende Kontrollen und Wartungsarbeiten sollten jedoch in regelmäßigen Zeitintervallen durchgeführt werden:

- Die Wälzlager sind wartungsarm. Es ist gegebenenfalls nach den Vorschriften des Lagerherstellers vorzugehen.
- Der Motor ist wartungsfrei.
- Der Fördergurt ist regelmäßig zu reinigen und auf Beschädigungen zu prüfen.



Achtung

Bei allen Wartungs- und Inspektionsarbeiten ist das Kapitel >>Sicherheitshinweise<< zu beachten.

Betriebsstörungen, die durch unzureichende oder unsachgemäße Wartung hervorgerufen werden, können sehr hohe Kosten verursachen. Eine regelmäßige Wartung ist daher unerlässlich.

Aufgrund der unterschiedlichen Betriebsverhältnisse ist eine allgemeingültige Festlegung der Wartungs- und Inspektionsintervalle nicht möglich. Unter Berücksichtigung der Betriebsverhältnisse ist eine zweckmäßige Routine festzulegen.

Reinigung:

Es wird empfohlen, das Gerät regelmäßig, z.B. nach jedem Schichtende, gründlich von Schmutz, Abfall und eventuell herunterfallenden Teilen zu säubern. Beschichtungen, z.B. aus Polyurethan, Förderbürste oder anderen produktspezifischen Oberflächenbeschichtungen, sind mit nicht rückfettendem Kaltreiniger zu säubern. Beschichtungen in pharmaziegerechten Geräten sind mit pharmazeutisch unbedenklichen und neutralen Reinigungsmitteln zu reinigen.

Verschleißkontrolle:

Verschleißteile, d.h. alle Teile, die sich gegeneinander bewegen oder mit Fördergut in Berührung kommen, sind von Zeit zu Zeit auf Verschleiß zu kontrollieren und gegebenenfalls nachzustellen oder auszutauschen.

Instandhaltung

Verschleißteilbeschaffung:

Die Verschleißteile sind in den Baugruppen-Stücklisten im Anhang durch ein **V** gekennzeichnet.

Alle Verschleißteile können bei uns angefragt und bestellt werden.

Ersatzteilbeschaffung:

Die Ersatzteile sind in den Baugruppen-Stücklisten im Anhang durch ein **E** gekennzeichnet.

Es dürfen nur Original-Ersatzteile verwendet werden. DIN-Teile können vom Fachhandel geordert werden.

Gurt spannen / justieren



Hinweis

Ein korrekt gespannter Gurt liegt während des Laufes eben auf dem Gleitblech auf, bildet keine Aufstauchung an der Einlaufseite, und lässt sich leicht von Hand bewegen. Eine leichte Beule in der Nähe der Endlosverbindung des Gurtes ist hingegen normal.

Vorraussetzung:

- Maschine ist außer Betrieb gesetzt.
- Maschine ist gegen Wiedereinschalten gesichert



Achtung

**Verletzungsgefahr durch offenliegende Maschinenteile!
Rotierende Maschinenteile können Körperteile, Haare und Kleidung einziehen und Quetschungen verursachen.**

- Enganliegende Kleidung tragen.
- Bei langen Haaren Haarnetz tragen.
- Eine zweite Person Aufsicht führen lassen.



Hinweis

Je nach Ausführung des Transportbandes kommen unterschiedliche Methoden zur Gurtspannung zum Einsatz. Folgende Ausführungen sind möglich:

■ Transportband mit gelagerten Wellenzapfen:

Bei dieser Ausführung bilden Umlenkrolle und Achszapfen eine Einheit und werden mit den Achszapfen in den Pendelkugellagern der seitlichen Wangen drehbar gelagert. Die Gurtspannung erfolgt durch Verstellen der Wangen mittels Druckschraube.

■ Transportband mit gelagerter Umlenkrolle:

Bei dieser Ausführung ist die Umlenkrolle mit Kugellagern auf der Achse drehbar gelagert und die Achse wird innerhalb von Führungsnuten der seitlichen Wangen verstellbar geführt. Die Gurtspannung erfolgt durch eine Schraubspindel innerhalb der Wangen.

Gurt spannen / justieren

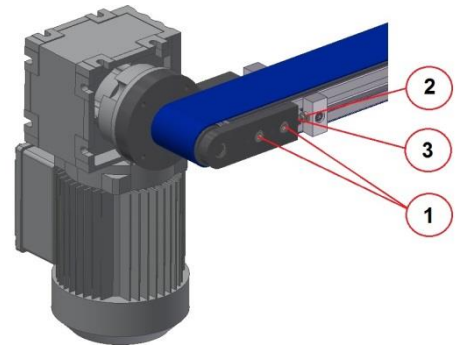


Hinweis

Bitte prüfen Sie vor Arbeitsbeginn die Ausführung Ihres Transportbandes und führen die Gurtspannung gemäß nachfolgender Anweisung durch:

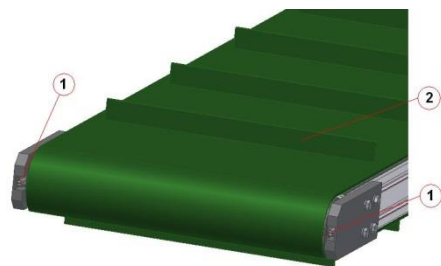
Transportband mit gelagerten Wellenzapfen:

- 1.) Die Verbindungselemente (1) beidseitig lösen.
- 2.) Die Kontermuttern (2) beidseitig lösen.
- 3.) Durch beidseitig gleichmäßiges drehen der Sechskantschrauben (3) den Gurt spannen.
- 4.) Die Kontermuttern (2) und die Verbindungselemente (1) beidseitig wieder festziehen.
- 5.) Maschine einschalten.
- 6.) Auf korrektes Laufverhalten prüfen.
- 7.) Maschine ausschalten.
- 8.) Arbeitsschritte 1 bis 4 ggf. wiederholen, bis der Gurt ein korrektes Laufverhalten zeigt.



Transportband mit gelagerter Umlenkrolle:

- 1.) Den Gurt (2) durch beidseitig gleichmäßiges drehen der Gewindestifte (1) spannen.
- 2.) Maschine einschalten.
- 3.) Auf korrektes Laufverhalten prüfen.
- 4.) Maschine ausschalten.
- 5.) Arbeitsschritte 2 bis 5 wiederholen, bis der Gurt ein korrektes Laufverhalten zeigt.



Gurt wechseln

Vorraussetzung:

- Maschine ist außer Betrieb gesetzt.
- Maschine ist gegen Wiedereinschalten gesichert



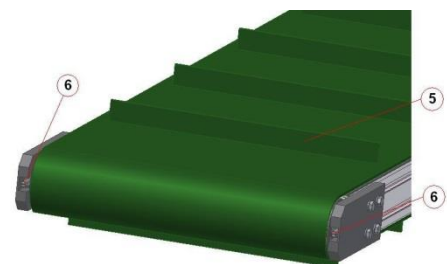
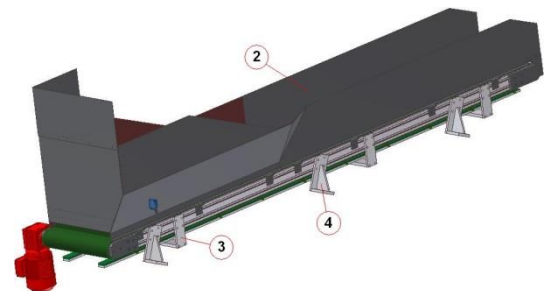
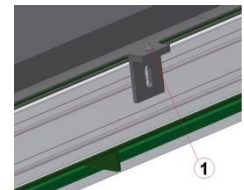
Achtung

**Verletzungsgefahr durch offenliegende Maschinenteile!
Rotierende Maschinenteile können Körperteile, Haare und Kleidung einziehen
und Quetschungen verursachen.**

- Enganliegende Kleidung tragen.
- Bei langen Haaren Haarnetz tragen.
- Eine zweite Person Aufsicht führen lassen.

Führen sie die folgenden Arbeitsschritte durch:

- 1.) Sämtliche Bandaufbauten (1) wie Seitenführungen oder Bunkerwanne (2) entfernen.
- 2.) geschlossene Untertrumabdeckung komplett entfernen bzw. Halter (3) für untere Gurtführung einseitig entfernen.
- 3.) Den Gurt entspannen, siehe vorige Seite im Kapitel „Gurt spannen / justieren“
- 4.) Bandstützen (4) einseitig entfernen.
- 5.) beschädigten Gurt (5) entfernen und Ersatz-Gurt auflegen.
- 6.) Bandstützen, Untertrumabdeckung und Seitenführungen wieder montieren.
- 5.) Den neuen Gurt spannen, siehe vorige Seite im Kapitel „Gurt spannen / justieren“
- 8.) Maschine einschalten.
- 9.) Auf korrektes Laufverhalten prüfen.
- 10.) Maschine ausschalten.
- 11.) Arbeitsschritte 7 bis 10 wiederholen, bis der Gurt ein korrektes Laufverhalten zeigt.



Getriebemotor wechseln



Hinweis

Abweichend von den Darstellungen kann die Motorlage variieren. Abhängig vom kann eine abgeänderte Drehmomentstütze vorhanden sein.

Dargestellt ist die Motorlage M2 und der Motortyp WA (SEW Eurodrive GmbH).

Vorraussetzung:

- Maschine ist außer Betrieb gesetzt.
- Maschine ist gegen Wiedereinschalten gesichert
- Getriebemotor ist abgekühlt



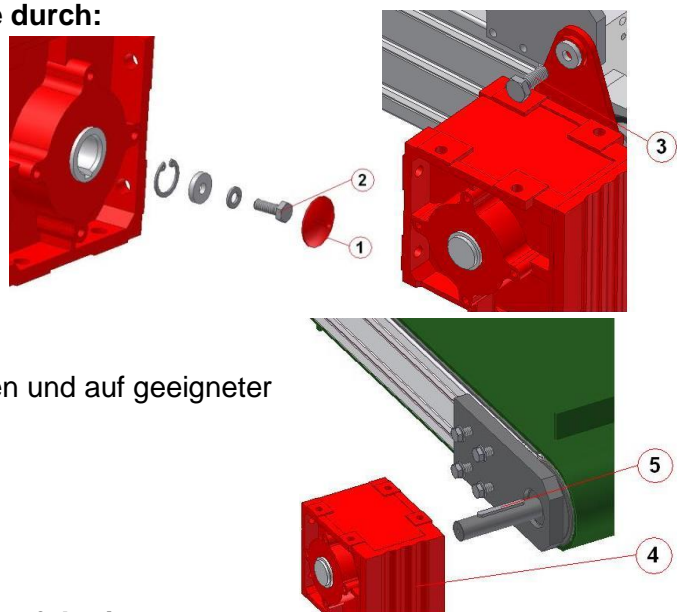
Achtung

Erhöhte Unfallgefahr! Motor kann abkippen und Körperteile quetschen.

- Getriebemotor gegen Herabfallen sichern.
- Getriebemotor mit Hebezeug ab- und aufsetzen.

Führen sie die folgenden Arbeitsschritte durch:

1. Alle elektrischen Anschlussleitungen am Getriebemotor entfernen.
2. Kappe (1) entfernen.
3. Verbindungselemente (2) entfernen.
4. Verbindungselemente (3) entfernen.
5. Getriebemotor (4) vom Zapfen abziehen und auf geeigneter Unterlage ablegen.
6. ggf. Passfeder (5) entfernen.



Die Montage des Ersatz-Getriebemotors erfolgt in umgekehrter Reihenfolge.

Sicherheitshinweise**Achtung****Folgende Arbeitssicherheitshinweise sind besonders zu beachten:**

- ⇒ *Das Gerät ist nach dem Stand der Technik gebaut und betriebssicher. Von diesem Gerät können aber Gefahren ausgehen, wenn es von unausgebildetem Personal unsachgemäß oder zu nicht bestimmungsgemäßem Gebrauch eingesetzt wird.*
- ⇒ *Jede Person, die mit der Montage, Demontage, Inbetriebnahme, Bedienung und Instandhaltung des Gerätes befasst ist, muss die komplette Betriebsanleitung gelesen und verstanden haben.*
- ⇒ *Dem Anwender wird empfohlen, sich dieses jeweils schriftlich bestätigen zu lassen.*
- ⇒ *Das Gerät ist ausschließlich für die in dieser Betriebsanleitung beschriebenen Funktionen und Leistungen ausgelegt. Jeder davon abweichende Gebrauch gilt als nicht bestimmungsgemäß. Für hieraus resultierende Schäden haftet der Hersteller nicht. Das Risiko hierfür trägt allein der Benutzer.*
- ⇒ *Zur bestimmungsgemäßen Verwendung gehört auch die Einhaltung der von Hersteller und Komponentenlieferanten vorgeschriebenen Montage-, Inbetriebnahme-, Betriebs-, Werkzeugwechsel- und Instandhaltungsbedingungen.*
- ⇒ *Das Gerät darf nur von autorisiertem, ausgebildetem und eingewiesenen Personal bedient, gewartet und instandgesetzt werden. Dieses Personal muss eine spezielle Unterweisung über auftretende Gefahren erhalten haben.*
- ⇒ *Die Zuständigkeiten bei der Montage, Inbetriebnahme, Betrieb, Werkzeugwechsel und Instandhaltung müssen klar festgelegt und eingehalten werden, damit unter dem Aspekt der Sicherheit keine unklaren Kompetenzen auftreten.*
- ⇒ *Es ist jede Arbeitsweise zu unterlassen, welche die Sicherheit des Gerätes beeinträchtigt.*
- ⇒ *Der Bediener hat dafür zu sorgen, dass keine nichtautorisierten Personen an dem Gerät arbeiten.*

Sicherheitshinweise

- ⇒ *Der Bediener ist verpflichtet, eintretende Veränderungen an dem Gerät, welche die Sicherheit beeinträchtigen können, sofort zu melden.*
- ⇒ *Das verwendende Unternehmen hat dafür zu sorgen, dass das Gerät immer nur in einwandfreiem Zustand, und in der vom Hersteller abgestimmten Konfiguration von Antrieb, Steuerung und Rinnenoberteil betrieben wird.*
- ⇒ *Das verwendende Unternehmen hat durch entsprechende Anweisungen und Kontrollen für Sauberkeit und Übersichtlichkeit der Arbeitsplätze an und um das Gerät zu sorgen.*



Achtung

- ⇒ ***Es dürfen grundsätzlich keine Sicherheitseinrichtungen demontiert oder außer Betrieb gesetzt werden.***

Bei Nichtbeachtung dieses Hinweises besteht möglicherweise Lebensgefahr!

- ⇒ *Ist die Demontage von Sicherheitseinrichtungen bei Reparatur- und Wartungsarbeiten erforderlich, hat unmittelbar nach Abschluss der Arbeiten die Remontage der Sicherheitseinrichtungen zu erfolgen.*
- ⇒ *Die ordnungsgemäße Montage und Funktion der Sicherheitseinrichtungen ist vor Inbetriebnahme des Gerätes zu überprüfen.*
- ⇒ *Eigenmächtige Umbauten und Veränderungen, welche die Sicherheit des Gerätes beeinträchtigen, sind nicht gestattet.*
- ⇒ *Sämtliche Arbeiten an dem gerät sind grundsätzlich nur bei Stillstand durchzuführen.*
- ⇒ *Vor dem Beginn von Arbeiten an dem Gerät sind deren Antriebe und Zusatzeinrichtungen vor unbeabsichtigtem Einschalten zu sichern.*
- ⇒ *Nach entsprechender Elektro- Montage oder Instandsetzung sind die eingesetzten Schutzmaßnahmen zu testen (z.B. Erdungswiderstand).*
- ⇒ *Für den Betrieb des Gerätes gelten in jedem Falle die örtlichen Sicherheits- und Unfallverhütungsvorschriften.*

Restrisiken der Maschine



Achtung

Von folgenden Bereichen geht in dem beschriebenen Umfang bei allen Bedien- und Wartungsarbeiten eine mögliche Gefährdung aus:

Nr.	Benennung	mögliche Gefährdung	Bemerkung
1	Transportband	Stromschlag	Steuergerät nur bei abgeschalteter Stromzufuhr öffnen.
2	Transportband	Klemmen / Quetschen	Vor Eingriff in den Antrieb das Steuergerät spannungsfrei schalten.
3	Transportband	Beeinflussung von Herzschrittmachern durch elektromagnetisches Feld	Sicherheitsabstand von min. 25 cm einhalten.
4	Transportband	Unwohlsein / Unbehagen / Kopfschmerzen durch: - Lärm - Vibration - Strömungsluft (nur bei Geräten mit Luftunterstützung)	- Gehörschutz verwenden - Schalldämmhaube verwenden - Abstand zum laufenden Gerät vergrößern - Nicht in den Luftstrom sehen oder stellen
5	Transportband	Verletzungsgefahr der Augen und/oder anderer Körperteile durch: - Strömungsluft oder herausschießende Partikel (nur bei Geräten mit Luftunterstützung)	- Schutzbrille aufsetzen - Persönliche Schutzausrüstung tragen

Herstellerangaben

Hersteller des Transportbandes (Komplettgerät inkl. Aufbauten):

Transportbänder von Drittanbietern siehe Anhang 01, Betriebsanleitung des Bandherstellers.

FMB GmbH

Arndtstraße 18

D-38120 Braunschweig

Tel.: +49 531 88505-0

Fax: +49 531 85 263

E-Mail: info@fmb.de

Internet: www.fmb.de



Einbauerklärung

Im Sinne der Maschinenrichtlinie 2006/42/EG

Hiermit erklären wir, dass das Produkt folgenden Bestimmungen entspricht:

- EG-Maschinenrichtlinie 2006/42/EG
- Niederspannungsrichtlinie 2014/35/EU
- EMV-Richtlinie 2014/30/EU

Angewendete harmonisierte Normen:

- DIN EN 60204-1
- DIN EN ISO 12100-2010

Bemerkungen:

Wir gehen davon aus, dass unser Produkt in eine ortsfeste Maschine integriert wird. Die Bestimmungen der EMV-Richtlinie 2014/30/EU sind vom Betreiber zu beachten.

Die Inbetriebnahme dieser unvollständigen Maschine ist solange untersagt, bis festgestellt wurde, dass die Maschine in die o.g. unvollständige Maschine eingebaut wurde, und den Bestimmungen der EG-Maschinenrichtlinie entspricht.

FMB GmbH

Geschäftsführer: Hartmut Striepe, Edwin Neue



Betriebsanleitung Transportband TB

Stand: 04/2018

Technische Änderungen und Druckfehler vorbehalten.

Anhänge